

Инструкция по эксплуатации
радиостанции
ALAN 78 +

radioprofi.ru

ОГЛАВЛЕНИЕ.

1. ВВЕДЕНИЕ	стр. 2
2. ВОЗМОЖНОСТИ РАДИОСТАНЦИИ	стр. 2
3. ОРГАНЫ УПРАВЛЕНИЯ ТРАНСИВЕРА	стр. 3
4. ИНФОРМАЦИЯ НА ДИСПЛЕЕ	стр. 5
5. УСТАНОВКА ТРАНСИВЕРА	стр. 6
6. РАБОТА С ТРАНСИВЕРОМ	стр. 7
7. ПРИЛОЖЕНИЕ	стр.8
8. ТЕХНИЧЕСКИЕ ХАРАКТЕРИСТИКИ	стр. 8

1. ВВЕДЕНИЕ.

1.1. ГЛАВГОССВЯЗНАДЗОР РФ разрешает использование радиостанции в 40 каналах (частотах) так называемой сетки "С" (26,965...27,405 МГц) и 40 каналах (частотах) так называемой сетки "D" (27,415...27,855 МГц) диапазона СВ (Citizen Band - Гражданский Диапазон).

1.3. Радиосвязь в этом диапазоне регламентируется разделом 4 "Правил продажи, регистрации и эксплуатации портативных приемопередающих радиостанций", выпущенных ГИЭ.

ОБЯЗАТЕЛЬНО ОЗНАКОМЬТЕСЬ С ВЫДЕРЖКАМИ ИЗ ЭТОГО ДОКУМЕНТА (СМ. ПРИЛОЖЕНИЕ) ДО ВЫХОДА В ЭФИР!

**1.4. НИКОГДА НЕ ВКЛЮЧАЙТЕ ТРАНСИВЕР НА ПЕРЕДАЧУ БЕЗ АНТЕННЫ!
НЕСОБЛЮЖДЕНИЕ ЭТОГО ПРАВИЛА ВЫВЕДЕТ ТРАНСИВЕР ИЗ СТРОЯ.**

2. ВОЗМОЖНОСТИ РАДИОСТАНЦИИ.

ALAN 78 PLUS - новая модификация и новый дизайн известной радиостанции. Обладает улучшенными характеристиками чувствительности, устойчивыми по всем **80-ти** каналам гражданского диапазона.. Используется в основном для подвижной связи. Точная настройка частоты и надежность достигается применением **400** канального синтезатора частоты. Собранное из лучших компонентов на прочной печатной плате это высококачественное изделие современной схемотехники будет служить долго и безотказно.

- Многофункциональный дисплей с подсветкой
- Компактный микрофон с переключением каналов
- Разъем для подключения внешнего динамика

- Разъем для подключения внешнего прибора для измерения уровня сигнала
- Шестиконтактный микрофонный разъем

ДОПОЛНИТЕЛЬНЫЕ ФУНКЦИИ УПРАВЛЕНИЯ.

- Включение аварийного 9-го канала (EMG)
- Быстрый выбор канала (Q.UP/Q.DOWN)
- Переключение амплитудной и частотной модуляции (AM/FM)
- Сканирование (SCAN)

3. ОРГАНЫ УПРАВЛЕНИЯ ТРАНСИВЕРА.

3.1. ПЕРЕДНЯЯ ПАНЕЛЬ. (рис. 1).

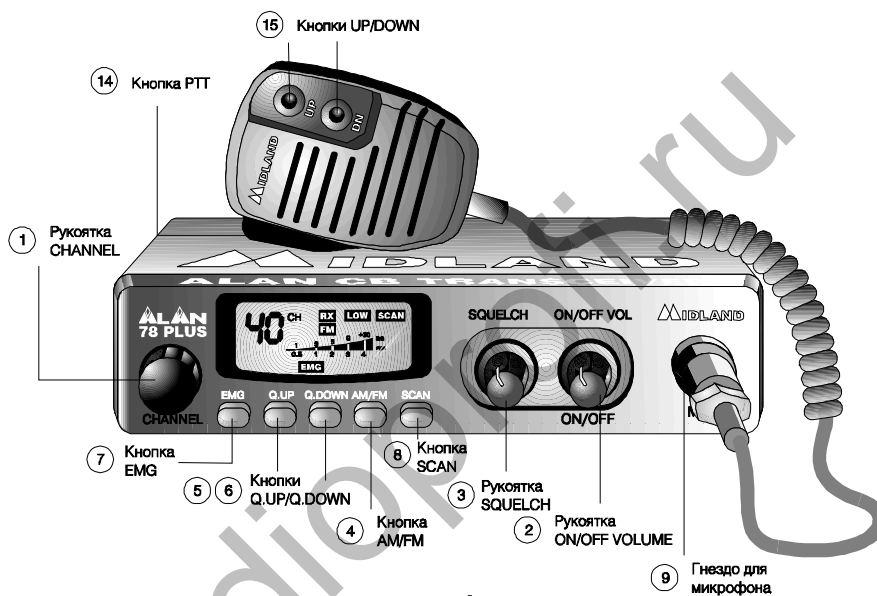


рис. 1

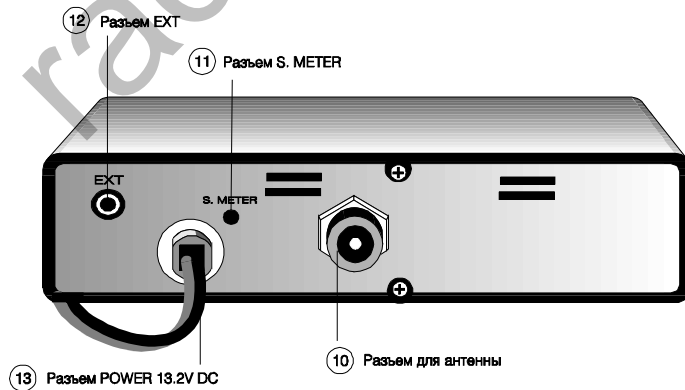


рис. 2

1 - Рукоятка "CHANNEL".

(КАНАЛ). Служит для выбора рабочего канала (частоты) радиостанции.

2 - Рукоятка "ON/OFF Volume".

(ВКЛ/ВЫКЛ Громкость).

- В положении "off" трансивер выключен.

- Для включения устройства поверните рукоятку по часовой стрелке. Продолжая вращать рукоятку в том же направлении, установите приемлемый уровень звука.
- Если переключатель "РА-СВ" находится в положении "РА", то рукоятка управляет уровнем выходного звука на одноименном разъеме позади корпуса.

3 - Рукоятка "SQUELCH". (Шумоподаватель). Позволяет установить нижнюю границу воспринимаемого приемником уровня сигнала, и таким образом отсесть нежелательные шумы.

4 - Кнопка "EMG". (Аварийный канал).

- При нажатии кнопки трансивер автоматически настраивается на аварийный канал (канал номер 9). На дисплее появятся буквы "EMG".
- Случайная смена канала после этого невозможна.

5,6 - Кнопки "Q.UP - Q.DOWN". Позволяют пропустить 10 каналов, двигаясь в направлении возрастания номеров каналов (Q.UP) или убывания (Q.DOWN).

7 - Кнопка "AM/FM". Служит для выбора режима модуляции.

- "AM" - амплитудная модуляция,
- "FM" - частотная модуляция.

8 - Кнопка "SCAN". (СКАНИРОВАНИЕ). Позволяет автоматически отыскивать занятый канал.

- Поворачивайте рукоятку "SQUELCH" по часовой стрелке до тех пор, пока фоновый шум не будет полностью подавлен.
- Затем нажмите кнопку "SCAN": трансивер будет автоматически просматривать все каналы до тех пор, пока не обнаружит занятый.

9 - Гнездо для микрофона. Предназначено для подключения микрофона.

3.2. ЗАДНЯЯ ПАНЕЛЬ (рис.2).

10 - Разъем для антенны. (Тип разъема SO239).

11 - Разъем "S.METER". Предназначен для подключения внешнего

соединения "S.METER".

12 - Разъем "EXT".

Предназначен для подключения внешнего громкоговорителя. При этом встроенный громкоговоритель трансивера автоматически отключается.

13 - Разъем POWER 13.2V DC.

Кабель питания постоянного тока 13,2 В.

3.3. МИКРОФОН.

14 - Кнопка "РТТ".

(PUSH-TO-TALK=НАЖМИ-ГОВОРИ).

- При нажатии на тангенту трансивер работает в режиме передачи,
- после отпускания - в режиме приема.

15 - Кнопки UP/DOWN:

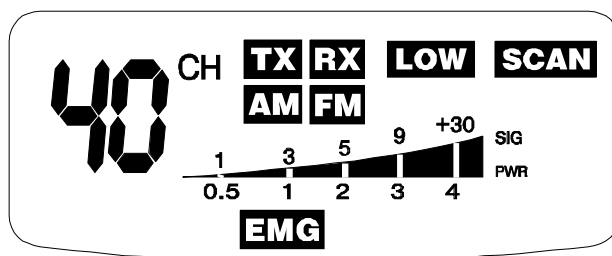
(ВВЕРХ/ВНИЗ). Ручной выбор каналов.

4. ИНФОРМАЦИЯ НА ДИСПЛЕЕ.

Ваша радиостанция имеет встроенный жидкокристаллический дисплей, на котором отображается номер канала и режим работы.

Примечание: Из-за своих физических характеристик, жидкокристаллический дисплей не следует подвергать экстремальным температурам и влажности. Если аппарат окажется при температуре ниже -20°C или выше 60°C , жидкокристаллический дисплей может временно утратить свои функциональные возможности, а в некоторых случаях и получить постоянное повреждение. Не подвергайте радиостанцию экстремальным воздействиям, например, оставляя в закрытом автомобиле на прямом солнечном свете или продолжительном морозе.

Жидкокристаллический дисплей имеет предпочтительное направление наблюдения, при котором контрастность максимальна. Это направление зависит от температуры и состояния батарей и находится опытным путем - небольшим изменением ориентации радиостанции относительно оператора.



Индикатор сигнала	Показывает уровень принимаемого сигнала и выходную мощность передаваемого сигнала
AM/FM	Вид модуляции (AM - амплитудная модуляция, FM - частотная модуляция)
TX/RX	Режим работы (TX - передача, RX - прием).
SCAN	Работа в режиме сканирования
EMG	Работа на аварийном канале

5. УСТАНОВКА ТРАНСИВЕРА.

Безопасность и удобство использования являются основными требованиями, которые необходимо учитывать при установке любого мобильного радиооборудования на автомобиле (судне). Все органы управления трансивером должны быть доступны пользователю так, чтобы не мешать управлению автомобилем. Убедитесь, что соединительные кабели не мешают пользоваться педалями тормоза, сцепления и газа. Необходимо также позаботиться и об удобстве пассажиров (например, останется ли достаточно пространства для размещения ног). Важным требованием является также быстрота и легкость извлечения трансивера из места его установки при необходимости обслуживания и настройки.

Обычно трансивер размещают под панелью приборов над тоннелем трансмиссии. Не устанавливайте трансивер на пути воздушного потока обогревателя или кондиционера. Выберите оптимальное место установки трансивера и, используя крепежную скобу, разметьте отверстия под винты крепления.

Перед сверлением отверстий убедитесь в том, что Вы не повредите провода электропитания автомобиля. Закрепите скобу винтами или саморезными шурупами с пружинящими шайбами. Подсоедините красный провод с держателем предохранителя кабеля питания трансивера к "+" источника питания (лучше всего к дополнительному контакту замка зажигания), а черный - к "-" (к корпусу автомобиля). Для подключения трансивера можно использовать кабель с переходником к автомобильному прикуривателю (в комплект не входит). Установите антенну и соедините ее коаксиальным кабелем с антенным гнездом трансивера. Если Вы решили использовать в автомобиле дополнительный громкоговоритель, то установите его в удобном месте и подсоедините к гнезду **EXT. SPKR**.

Замена предохранителя.

Предохранитель освобождается из держателя нажатием и поворотом корпуса. Используйте для замены только предохранители на 2А (в комплект трансивера входит один запасной предохранитель).

Установка антенны.

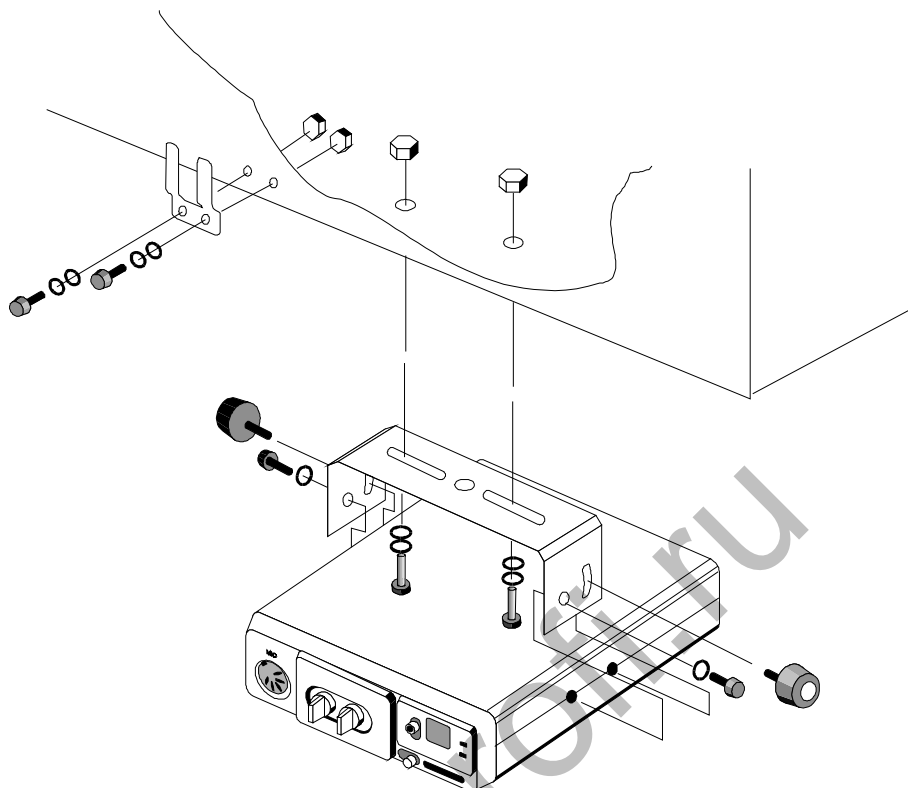
Разместите антенну как можно выше.

Чем длиннее антенна, тем лучше будет работать трансивер.

Если это возможно, разместите антенну в центре выбранной вами для этого поверхности.

Кабель антенны должен находиться как можно дальше от источников помех таких, как зажигание или измерительные приборы.

Убедитесь в надежности заземления "металл-металл".



6. РАБОТА С ТРАНСИВЕРОМ.

- 6.1. Подсоедините микрофон через разъем микрофона.
- 6.2. Убедитесь в правильном подсоединении антенны к разъему антенны.
- 6.3. Рукоятка SQUELCH должна быть повернута до упора против часовой стрелки.
- 6.4. Включите устройство и отрегулируйте звук.
- 6.5. Выберите канал.

ПРИ ПЕРЕДАЧЕ.

Нажмите кнопку РТТ и говорите нормальным голосом.

ПРИ ПРИЕМЕ.

Отпустите кнопку РТТ.

7. ПРИЛОЖЕНИЕ.

ВЫПИСКА

ИЗ "ПРАВИЛ ПРОДАЖИ, РЕГИСТРАЦИИ И ЭКСПЛУАТАЦИИ ПОРТАТИВНЫХ ПРИЕМО-ПЕРЕДАЮЩИХ РАДИОСТАНЦИЙ".

- 4.6.** При эксплуатации радиостанции ее владелец должен иметь при себе выданное органом ГИЭ разрешение на эксплуатацию.
- 4.7.** Радиостанции должны использоваться только для обмена речевыми сообщениями. В радиостанциях категорически запрещается применять устройства шифрования речи.
- 4.9.** При радиообмене в качестве опознавательного сигнала используется номер разрешения на право эксплуатации радиостанции. В радиообмене необходимо, по крайней мере, один раз сообщить опознавательный сигнал.
- 4.10.** Радиообмен должен осуществляться в сдержанных выражениях на открытом языке. Продолжительность радиосвязи должна быть как можно более короткой. Не рекомендуется использование радиостанций в режиме передачи без ведения радиообмена, т.к. это приводит к занятости каналов общего пользования.
- 4.12.** Запрещается передача сведений, составляющих служебную или государственную тайну.

9. ТЕХНИЧЕСКИЕ ХАРАКТЕРИСТИКИ.

9.1. ОБЩАЯ ИНФОРМАЦИЯ.

Частотный диапазон:	26,965 - 27,405 МГц
Количество каналов:	40 АМ, 40 ЧМ
Способ задания частотных каналов	синхронно-фазовая автоподстройка частоты
Диапазон рабочих температур	-10 / +55 °С
Рабочее напряжение	13,2 В постоянное +/- 15%
Габариты:	180 x 35 x 140 мм
Вес	0,850 кг

9.2. ПРИЕМНИК.

(Супергетеродинный, с двойным преобразованием частоты)

Промежуточные частоты	
■ первая - 10,695 МГц	
■ вторая - 455 КГц	
Чувствительность	
■ 0,5 мВ для 20 дБ сигнал/шум в ЧМ	
■ 0,5 мВ для 20 дБ по сигнал/шум в АМ	
Выходная мощность звука при 10% гармоник	2,0 Вт при 8 Ом
Коэффициент нелинейных искажений	менее 8% при 1 КГц
Избирательность по зеркальному каналу	65 дБ
Избирательность по соседнему каналу	65 дБ
Отношение Сигнал/Шум	45 дБ

Потребляемый ток в режиме дежурного приема	250 мА
Выходной импеданс	RF 50 Ом несбалансированный
Отношение Сигнал/Шум	Минимум 40 дБ
Потребляемый при передаче ток	1100 мА

9.3. ПЕРЕДАТЧИК.

Выходная мощность	4 Вт при 13,2 В постоянного тока
Глубина модуляции	АМ: от 85% до 95%
Максимальная девиация частоты	ЧМ: 1,8 КГц +/- 0,2 КГц
Диапазон звуковых частот	от 400 Гц до 2,5 КГц
Выходной импеданс	RF 50 Ом несбалансированный
Отношение Сигнал/Шум	Минимум 40 дБ
Потребляемый при передаче ток	1100 мА

Все характеристики могут быть изменены без уведомления.

radioprofi.ru